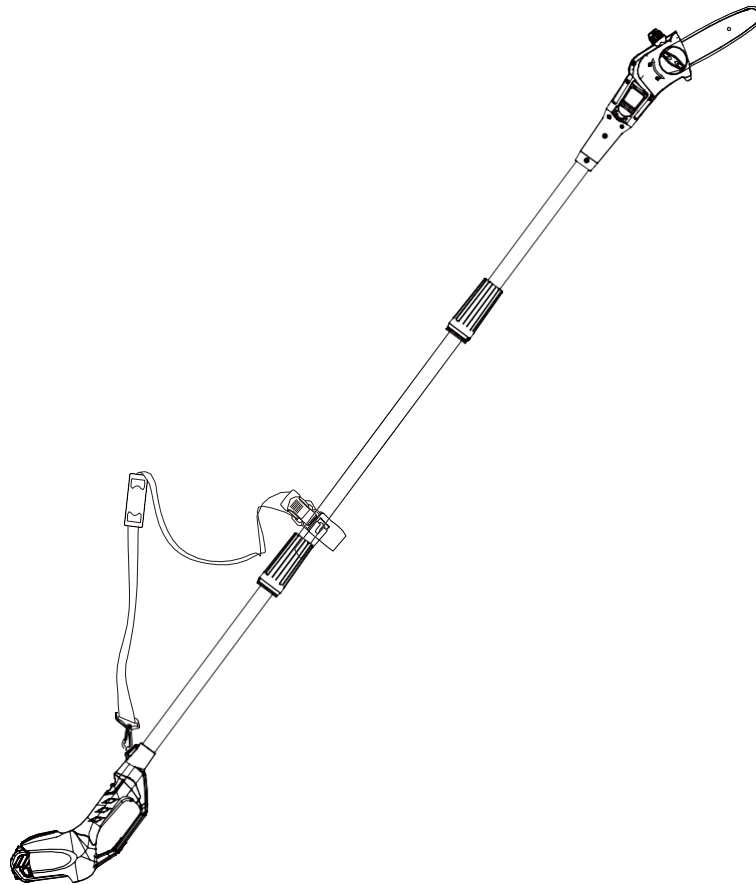
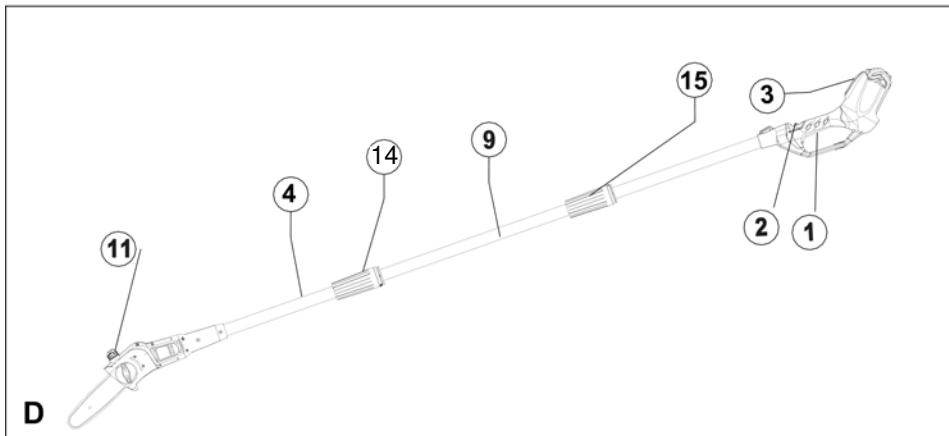
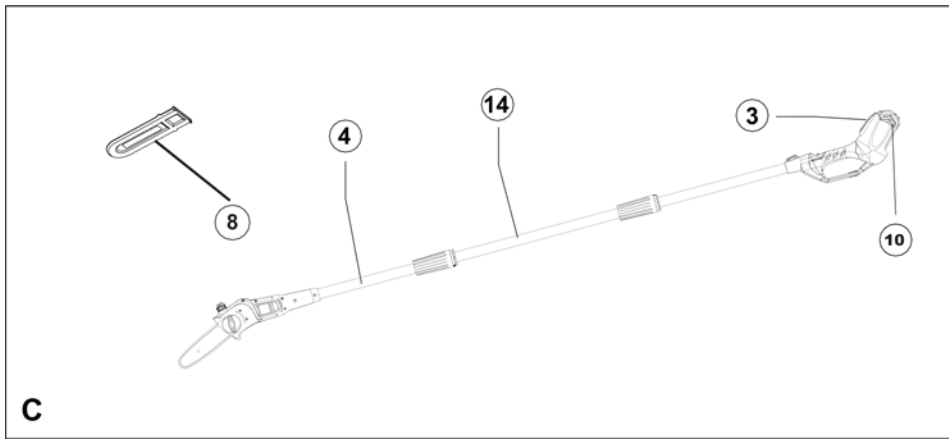
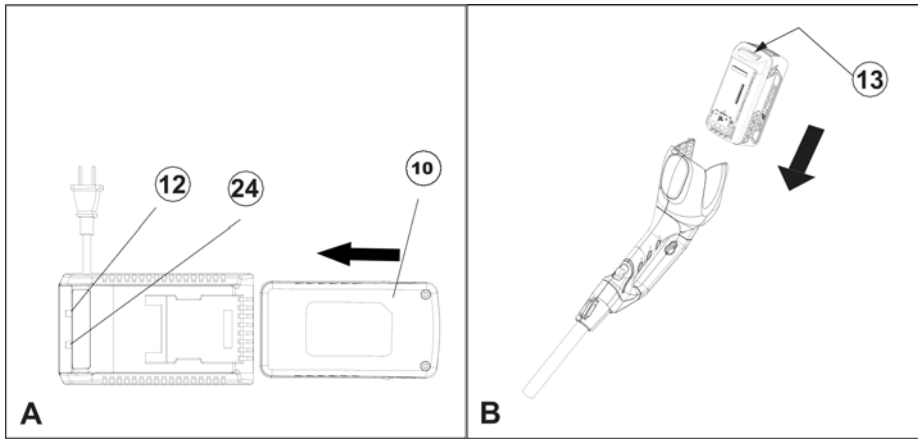
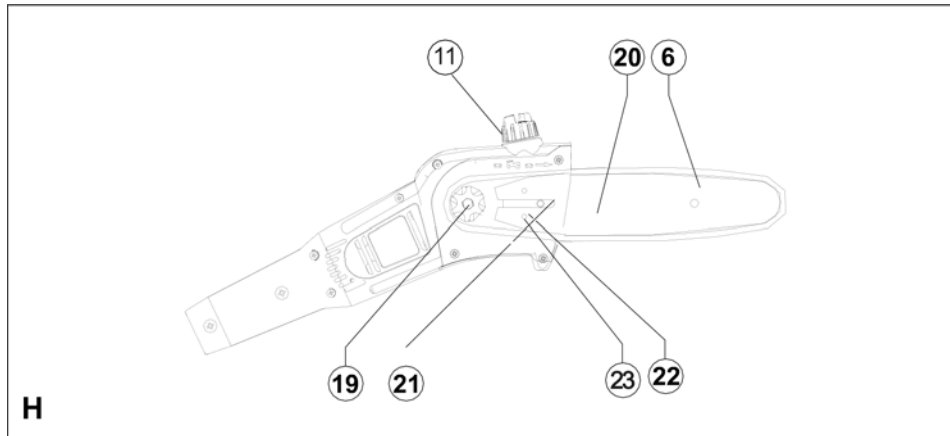
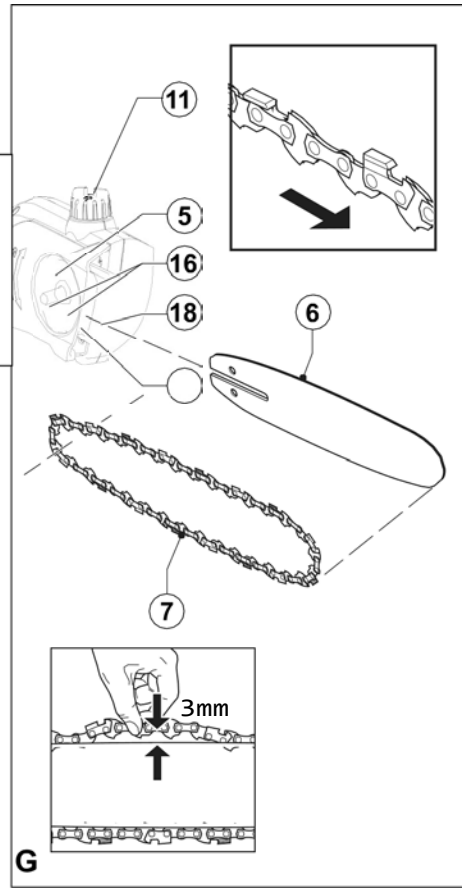
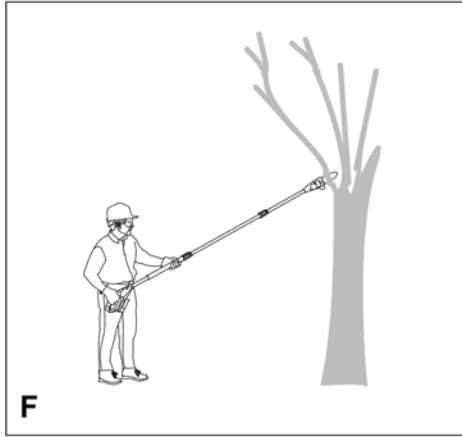
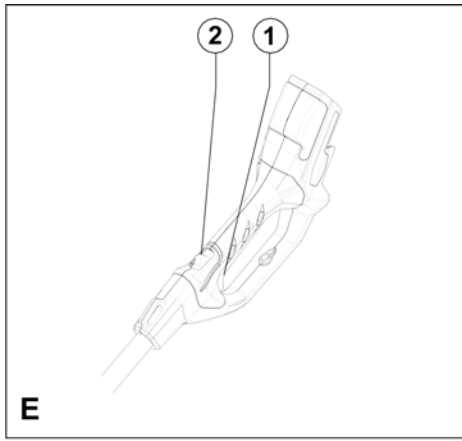




20157







## ПРЕДУСМОТРЕННОЕ ИСПОЛЬЗОВАНИЕ

Данный беспроводной штанговый агрегат для обрезки сучьев компании Greenworkstools предназначен для подрезания деревьев. Изделие предназначено только для домашнего использования.

Зарядное устройство компании Greenworkstools было разработано для зарядки аккумуляторных батарей Greenworkstools того типа, который поставляется вместе с этим инструментом.

### Инструкции по безопасности

**Общие предостережения, касающиеся безопасности при работе с электроинструментом.**



**Предостережение!** Необходимо прочитать предостережения, касающиеся безопасности, и все инструкции. Несоблюдение следующих предостережений и инструкций может привести к удару электрическим током, пожару и серьезным травмам.

**Необходимо сохранить все предостережения и инструкции для дальнейшего использования.**

Термин “электроинструмент” в предостережениях относится к ручному (подключенному к проводу) электроинструменту или аккумуляторному (беспроводному) электроинструменту.

### 1. Безопасность на рабочем месте

- a. **Необходимо поддерживать на рабочем месте чистоту и хорошее освещение.** Беспорядок или темные места ведут к несчастным случаям.
- b. **Запрещается эксплуатировать электроинструменты во взрывоопасных атмосферах, таких, в которых присутствуют горючие жидкости, газы или пыль.** Электроинструменты генерируют искры, которые могут воспламенить пыль или выделяемые газы.
- c. **Не допускать присутствия детей и посторонних лиц во время работы с электроинструментом.** Вы можете отвлечься и потерять управление.

### 2. Электрическая безопасность

- a. **Вилка электроинструмента должна соответствовать розетке.** Запрещается каким-либо образом модифицировать вилку. Запрещается использовать переходные вилки при работе с заземленными (замкнутыми на землю) электроинструментами. Не модифицированные вилки и розетки снижают риск поражения электрическим током.
- b. **Необходимо избегать контакта тела с заземленными поверхностями, такими как трубы, радиаторы, кухонные плиты и холодильники.** Существует повышенный риск удара электротоком, если ваше тело заземлено.
- c. **Запрещается подвергать электроинструменты воздействию дождя или влажных условий.** Вода, попавшая в электроинструмент, будет создавать опасность удара электрическим током.
- d. **Запрещается использовать шнур питания не по назначению.** Запрещается использовать шнур питания для переноски, перемещения или отключения вилки электроинструмента от сети питания. Не допускайте контакта шнура питания с источниками тепла, маслом, предметами с острыми кромками или движущимися частями. Поврежденные или запутанные шнуры увеличивают риск поражения электрическим током.
- e. **При работе с электроинструментом на улице используйте удлинитель, подходящий для работы на открытом воздухе.** Использование кабеля, пригодного для эксплуатации на открытом воздухе, снижает риск поражения электрическим током.

### 3. Личная безопасность

- a. **Необходимо сохранять бдительность, наблюдать за происходящим и использовать здравый смысл при работе с электроинструментом.** Запрещается использовать электроинструмент, если вы устали или находитесь под действием наркотиков, алкоголя или лекарств. Ослабление внимания во время работы с электроинструментами может привести к серьезным травмам.
- b. **Необходимо использовать личное защитное оборудование.** Всегда носить средства защиты глаз. Защитное оборудование, такое как пылевая маска, ботинки на нескользящей подошве, защитная каска или средства защиты слуха снизят риск получения травм, если используются надлежащим образом.
- c. **Предотвращение случайного запуска.** Необходимо убедиться, что переключатель находится в положении выкл., до подключения источника питания и/или аккумуляторной батареи, а также при подъеме или переноске инструмента. Перенос электроинструментов, когда палец находится на переключателе, или подача питания на электроинструменты, переключатель которых включен, приводит к несчастным случаям.
- d. **Необходимо убрать приборы регулировки или гаечный ключ прежде, чем включать электроинструмент.** Гаечный ключ или прибор, оставшийся прикрепленным к вращающейся части электроинструмента, может привести к травмам.

- e. **Не следует слишком тянуться при работе. Необходимо все время поддерживать правильную стойку и баланс.** Это обеспечивает лучшее управление электроинструментом в непредвиденных ситуациях.
- f. **Правильно одевайтесь. Запрещается носить свободную одежду или украшения. Следует подобрать волосы, убрать одежду и перчатки подальше от движущихся частей.** Свободная одежда, украшения или длинные волосы могут попасть в движущиеся части.
- g. **Если устройства предназначены для подключения к устройствам удаления и сбора пыли, необходимо убедиться, что устройства подключены и правильно используются.** Использование устройства сбора пыли уменьшит вероятность возникновения опасностей, связанных с пылью.

#### 4. Использование электроинструмента и его обслуживание

- a. **Запрещается перегружать электроинструмент. Используйте электроинструмент по назначению.** Исправный электроинструмент будет справляться с работой лучше и безопаснее при скорости, для которой он был разработан.
- b. **Запрещается использовать электроинструмент, если выключатель не работает.** Любой электроинструмент, который не может управляться посредством выключателя, - опасен и должен быть отремонтирован.
- c. **Отключить вилку электроинструмента от источника питания до выполнения любых регулировок, замены аксессуаров или хранения электроинструментов.** Такие профилактические меры безопасности снижают опасность случайного включения электроинструментов.
- d. **Хранить электроинструменты в недоступном для детей месте; запрещается работать с электроинструментом людям, незнакомым с ним или с этими инструкциями к электроинструменту.** Электроинструменты опасны в руках неопытных пользователей.
- e. **Необходимо выполнять обслуживание электроинструментов. Проверять рассогласование или застревание движущихся частей, поломку частей или другие ситуации, которые могут оказать влияние на работу электроинструментов. Если электроинструмент поврежден, его необходимо отремонтировать до использования.** Многие несчастные случаи произошли из-за плохого обслуживания электроинструментов.
- f. **Сохранять заточку и чистоту режущих инструментов.** Режущие инструменты, которые правильно обслуживались, у которых острые режущие кромки, реже зажимаются и легче контролируются.
- g. **Необходимо использовать электроинструмент, аксессуары, вставные резцы и т.д. в соответствии с данными инструкциями, учитывая условия и выполняемую работу.** Использование электроинструмента для операций, которые отличаются от предназначенного использования, может привести к опасной ситуации.

#### 5. Использование аккумуляторного инструмента и его обслуживание

- a. **Перезарядку необходимо выполнять только с зарядным устройством, указанным изготовителем.** Зарядное устройство, которое подходит для одного типа аккумуляторной батареи, может создать опасность пожара при использовании с другой аккумуляторной батареей.
- b. **Необходимо использовать электроинструменты только со специально предназначенными аккумуляторными батареями.** Использование любых других аккумуляторных батарей может создать опасность травм и пожара.
- c. **Когда аккумуляторная батарея не используется, ее необходимо держать подальше от других металлических предметов, таких как скрепки, монеты, ключи, гвозди, шурупы или другие небольшие металлические предметы, которые могут образовать подключение одной клеммы к другой.** Короткое замыкание контактов аккумулятора может привести к ожогам или пожару.
- d. **При неправильном обращении из аккумулятора может потечь жидкость; в этом случае необходимо избегать контакта. При случайном контакте промыть большим количеством мыльной воды. Если жидкость попала в глаза, немедленно обратиться за медицинской помощью.** Жидкость, вытекающая из аккумулятора, может вызвать раздражение или ожоги.

#### 6. Обслуживание

- a. Обслуживайте свой электроинструмент у квалифицированного ремонтника с использованием только идентичных запасных частей. Это гарантирует сохранение безопасности электроинструмента.

#### Дополнительные предостережения, касающиеся работы с электроинструментом



**Предостережение!** Дополнительные инструкции, касающиеся безопасности при работе с устройствами обрезки сучьев.

Предусмотренное использование описано в настоящем руководстве по эксплуатации. Запрещается использовать инструмент для непредусмотренных целей; например, запрещается использовать инструмент для валки деревьев. Использование любого аксессуара или дополнительного приспособления или выполнение этим инструментом любой операции, которая отличается от рекомендованной в данной инструкции по эксплуатации, создает риск получения травмы.

- ◆ **Держать электроинструмент только за изолированные, предназначенные для этого поверхности, поскольку режущий инструмент может касаться скрытой проводки.** Контакт с проводами под током может передавать напряжение на открытые металлические части электроинструмента, что может привести к удару оператора электрическим током.
- ◆ Носите приталенную защитную одежду, включая защитную каску с козырьком / очками, защитные наушники, нескользящую защитную обувь, защитный рабочий комбинезон и прочные кожаные перчатки.
- ◆ Необходимо всегда находиться вне траектории падающих ветвей.
- ◆ Безопасное расстояние между срезаемой веткой и посторонними, зданиями и другими предметами должно быть как минимум в 2 ½ раза больше длины ветви. Любые посторонние, здание или предмет в пределах этого расстояния подвергаются опасности удара падающей веткой.
- ◆ Заранее спланируйте безопасный отход от падающих деревьев или ветвей. Убедитесь, что маршрут отхода свободен от препятствий, которые могут помешать движению или сделать его невозможным. Помните, что мокрая трава и свежесрезанная кора являются скользкими.
- ◆ Убедитесь, что кто-то находится поблизости (но на безопасном расстоянии) на всякий случай.
- ◆ Запрещается пользоваться инструментом, стоя на дереве или на лестнице, либо на любой другой неустойчивой поверхности.
- ◆ Необходимо всегда сохранять правильную стойку и равновесие.
- ◆ Прочно удерживайте инструмент за обе рукоятки, когда работает мотор.
- ◆ Не позволяйте движущейся цепи контактировать с любым предметом на кончике направляющего полотна.
- ◆ Начинайте пилить только тогда, когда цепь движется на полной скорости.
- ◆ Запрещается пытаться вставлять пилу в предыдущий надпил. Всегда начинайте новый надпил.
- ◆ Следите за сдвигающимися ветвями или другими силами, которые могут закрыть надпил и зажать цепь, или ударить по ней.
- ◆ Запрещаются попытки пилить ветви, когда диаметр ветви превышает режущую длину инструмента.
- ◆ Всегда извлекайте аккумулятор из инструмента и надевайте кожух цепи на цепь при хранении или транспортировке инструмента.
- ◆ Держите цепь пилы острой и правильно натянутой. Проверяйте напряжение с регулярными интервалами.
- ◆ До выполнения любой регулировки, ухода или обслуживания необходимо отключить инструмент, дать цепи остановиться и извлечь аккумулятор.
- ◆ Использовать только подлинные запасные части и аксессуары.
- ◆ Переносить штанговый секатор за рукоятку с остановленным режущим полотном. При транспортировке или хранении штангового секатора необходимо всегда устанавливать кожух режущего устройства и разбирать инструмент на компоненты. Правильное обращение со штанговым секатором уменьшит вероятность получения травмы и уменьшит получения травмы другими лицами.

### **Безопасность других лиц**

- Этот прибор не предназначен для использования лицами (включая детей) с ограниченными физическими, сенсорными или умственными способностями, либо не обладающими знаниями и опытом, если только они не находятся под надзором, или не получили инструкций, касающихся использования прибора, от лица, ответственного за их безопасность.
- Дети должны находиться под присмотром, чтобы гарантировать, что они не играют с прибором.

### **Вибрация**

Указанные в технических данных и декларации соответствия значения вибрации были измерены в соответствии со стандартным методом тестирования, приведенном в стандарте EN 60745, и могут использоваться для сравнения одного инструмента с другим. Указанное значение вибрации также может использоваться для предварительной оценки воздействия.

**Предостережение!** Значение вибрации при фактическом использовании электроинструмента может отличаться от указанного значения в зависимости от способа использования инструмента. Уровень вибрации может превышать указанный уровень.

При оценке воздействия вибрации для определения мер безопасности, необходимых в соответствии со Директивой 2002/44/ЕС для защиты лиц, регулярно пользующихся электроинструментами в профессиональной деятельности, оценка воздействия вибрации должна учитывать фактические условия использования и способ использования инструмента, в том числе с учетом всех этапов рабочего цикла,

таких как периоды отключения инструмента и периоды работы инструмента на холостом ходу, в дополнение к времени активации триггера.

### Обрезка сучьев

Прежде, чем пытаться обрезать сучья на дереве, необходимо убедиться в отсутствии подзаконных актов или норм, которые запрещали бы или контролировали вырубку деревьев.

- ♦ Удостоверьтесь в направлении, по которому может упасть ветка. Учтите все условия, которые могут оказать влияние на направление падения, включая:
  - длина и вес срезаемой ветви
  - предусмотренное направление падения
  - любая необычная структура или гниль в ветвях дерева
  - наличие окружающих деревьев и препятствий, включая линии электропередачи
  - переплетение с другими ветвями
  - скорость и направление ветра.
- ♦ Учтите доступ к ветке дерева.

Ветви деревьев могут сдвигаться по направлению к стволу. Кроме того, существует опасность получить удар веткой для пользователя, любого постороннего лица, здания или предмета под веткой.

### Предостерегающие символы

Следующие символы указаны на инструменте:



**Предостережение!** Чтобы снизить риск получения травмы, пользователь должен прочитать и руководство оператора.



Запрещается подвергать воздействию дождя или влаги.



Необходимо носить перчатки при использовании цепной пилы



Опасайтесь падающих предметов. Держите посторонних на расстоянии.



Опасность поражения электрическим током. Держись на расстоянии, как минимум, 10 м от воздушных линий электропередачи.



Необходимо носить защитную каску и средства защиты глаз.



Необходимо всегда носить нескользящую защитную обувь.



Всегда носите защитные очки при использовании цепной пилы.



Всегда носите защитные наушники при использовании цепной пилы.



Направление вращения цепи.



**Предостережение!** Запрещается касаться цепи в точки выброса щепы.

### Остаточные риски

Могут возникать дополнительные остаточные риски при использовании инструмента, которые не могут быть включены в описанные здесь правила техники безопасности. Эти риски могут возникнуть при неправильном или продолжительном использовании изделия и т.д.

Даже при применении соответствующих правил техники безопасности и использовании предохранительных устройств, нельзя избежать некоторых остаточных рисков. К ним относятся:

- ♦ Травмы, вызванные прикосновением к вращающимся / движущимся частям.
- ♦ Травмы, связанные с заменой частей, режущих лезвий или аксессуаров.
- ♦ Травмы, вызванные продолжительным использованием инструмента. При использовании любого инструмента в течение длительного времени убедитесь, что вы регулярно делаете перерывы..
- ♦ Ухудшение слуха.
- ♦ Опасности для здоровья, связанные с вдыханием пыли при использовании инструмента (пример: - работа с деревом, в особенности, с дубом, буком и древесно-волокнистыми плитами).

## Дополнительные инструкции по безопасности для аккумуляторных батарей и зарядных устройств

### Аккумуляторные батареи

- ◆ Никогда не пытайтесь открывать аккумуляторные батареи под любым предлогом.
- ◆ Запрещается подвергаться аккумуляторную батарею воздействию воды.
- ◆ Запрещается подвергаться аккумуляторную батарею воздействию тепла.
- ◆ Запрещается хранить аккумуляторные батареи в местах, где температура может превышать 40°C.
- ◆ Заряжайте батареи только при температуре окружающей среды между 10°C и 40°C.
- ◆ Заряжайте батареи только с помощью зарядного устройства, входящего в комплект поставки прибора. Использование неправильного зарядного устройства может привести к удару электрическим током и перегреву аккумуляторной батареи.
- ◆ При утилизации аккумуляторных батарей необходимо следовать инструкциям, приведенным в разделе “Защита окружающей среды”.
- ◆ Запрещается повреждать / деформировать аккумуляторную батарею путем прокалывания или удара, поскольку это может привести к возникновению опасности получения травмы или пожару.
- ◆ Запрещается заряжать поврежденные аккумуляторные батареи.
- ◆ В экстремальных условиях может возникнуть утечка из батареи. Если вы заметили жидкость на батареях, осторожно сотрите жидкость с помощью ткани. Избегайте контакта с кожей.
- ◆ В случае контакта с кожей или глазами необходимо выполнить нижеприведенные инструкции.

**Предостережение!** Жидкость из аккумуляторной батареи может стать причиной травмы или повреждения имущества. В случае контакта с кожей необходимо немедленно промыть это место водой. При появлении покраснения, боли или раздражения немедленно обратитесь к врачу. В случае контакта с глазами необходимо немедленно промыть их чистой водой и обратиться за медицинской помощью.

### Зарядные устройства

Зарядное устройство было разработано для определенного напряжения. Необходимо всегда убедиться, что сетевое напряжение соответствует напряжению, указанному на паспортной табличке.

**Предостережение!** Ни при каких обстоятельствах не пытайтесь заменить зарядное устройство сетевым штекером.

- ◆ Используйте зарядное устройство Greenworks tools только для зарядки аккумулятора прибора, в комплект поставки которого оно входит. Другие аккумуляторы могут взорваться, что приведет к травмам и повреждениям.
- ◆ Запрещаются попытки перезаряжать одноразовые батареи.
- ◆ Если шнур питания поврежден, он должен быть заменен изготовителем или в авторизованном сервисном центре Greenworks tools, чтобы избежать опасности.
- ◆ Запрещается подвергать зарядное устройство воздействию воды.
- ◆ Запрещается открывать зарядное устройство.
- ◆ Запрещается помещать посторонние предметы в зарядное устройство.
- ◆ Зарядное устройство во время зарядки должно находиться в хорошо проветриваемом помещении.

### Символы на зарядном устройстве

На зарядном устройстве находятся следующие символы:



Зарядное устройство имеет двойную изоляцию, поэтому не требуется заземляющий провод. Необходимо всегда убедиться, что сетевое напряжение соответствует напряжению на паспортной табличке. Запрещаются попытки заменить зарядное устройство сетевым штекером.

Если шнур питания поврежден, он должен быть заменен изготовителем или в авторизованном сервисном центре Greenworks tools, чтобы избежать опасности.



Зарядное устройство предназначено только для использования в помещениях.



Прочитайте руководство перед использованием прибора.

### ХАРАКТЕРИСТИКИ

1. Переключатель вкл./выкл.
2. Кнопка разблокировки
3. Главная рукоятка
4. Головка пилы



5. Крышка звездочки
6. Направляющая шина
7. Цепь
8. Кожух цепи
9. Раздвижная штанга
10. Аккумуляторная батарея
11. Масляный резервуар

#### Рис. А

12. Зарядное устройство

#### Сборка

**Предостережение!** Перед сборкой необходимо извлечь аккумулятор из прибора.

#### Установка и извлечение аккумуляторной батареи (рис. В)

- ◆ Для установки аккумулятора (11) выровнять его с посадочным местом на инструменте. Вставить аккумуляторную батарею в посадочное место и нажимать до тех пор, пока аккумулятор не встанет на место.
- ◆ Для извлечения аккумуляторной батареи нажать кнопку высвобождения (13), одновременно вытягивая аккумулятор из посадочного места.

**Предостережение!** Для предотвращения случайного срабатывания необходимо убедиться, что аккумулятор извлечен, и что кожух режущего полотна установлен на место на режущие полотна, прежде чем выполнять следующие операции. Несоблюдение этого требования может привести к тяжелым травмам.

#### Установка и головки пилы (рис. С)

Головка пилы может быть установлена непосредственно на рукоятку, чтобы получить стандартный хват.

- ◆ Выровнять паз на наружной стороне конца муфты рукоятки (3) с язычком на внутренней стороне конца муфты головки пилы (4). Надвинуть головку пилы (4) на рукоятку (3).
- ◆ Сдвинуть кольцо (14) вверх и поворачивать его против часовой стрелки до тех пор, пока оно не будет полностью затянуто.

**Предостережение!** Необходимо периодически проверять соединения, чтобы гарантировать их прочную затяжку.

#### Выдвижение головки пилы (рис. D)

Может быть достигнут максимальный хват при установке удлинительной штанги (9) между головкой пилы (4) и рукояткой (3).

- ◆ Выровнять паз на наружной стороне конца муфты рукоятки (3) с язычком на внутренней стороне конца муфты удлинительной штанги (9).
- ◆ Надвинуть удлинительную штангу (9) на рукоятку (3).
- ◆ Сдвинуть кольцо (15) вверх и поворачивать его против часовой стрелки до тех пор, пока оно не будет полностью затянуто.
- ◆ Выровнять паз на наружной стороне конца муфты рукоятки (3) с язычком на внутренней стороне конца муфты головки пилы (4).
- ◆ Надвинуть головку пилы (4) на рукоятку (3).
- ◆ Сдвинуть кольцо (14) вверх и поворачивать его против часовой стрелки до тех пор, пока оно не будет полностью затянуто.

**Предостережение!** Необходимо периодически проверять соединения, чтобы гарантировать их прочную затяжку.

#### Демонтаж головки пилы (рис. С и D)

Если установлена удлинительная штанга (9), необходимо сначала демонтировать головку пилы.

- ◆ Чтобы демонтировать головку пилы (4), оставить рукоятку (3) на земле, ослабить кольцо (14) и снять головку пилы.

#### Использование

**Предостережение!** Дайте инструменту работать в собственном темпе. Запрещается перегружать инструмент.

#### Зарядка аккумуляторной батареи (рис. А)

Необходимо заряжать аккумулятор перед первым использованием, а также каждый раз, когда он не вырабатывает достаточно энергии для работы, с которой он легко справлялся раньше.

Аккумулятор может нагреваться во время зарядки; это нормально и не указывает на какие-либо проблемы.

**Предостережение!** Запрещается заряжать аккумулятор при температуре окружающей среды ниже 10°C или выше 40°C. Рекомендуемая температура зарядки: приблизительно 24°C.

**Примечание.** Зарядное устройство не будет заряжать аккумулятор, если температура элемента ниже приблизительно 10°C или выше 40°C.

- ◆ Аккумулятор нужно оставить в зарядном устройстве, и зарядное устройство начнет зарядку автоматически, когда температура элемента увеличится или уменьшится.

- ◆ Чтобы зарядить аккумулятор (10), извлеките его из инструмента и вставьте в зарядное устройство (12). Аккумулятор вставляется в зарядное устройство только в одном направлении. Запрещается прикладывать усилие. Убедитесь, что аккумулятор полностью установлен в зарядном устройстве.
- ◆ Подключите зарядное устройство к сети.

- ◆ Будет гореть индикатор зарядки (24).

Зарядка закончена, когда индикатор зарядки (24) будет постоянно гореть зеленым цветом. Зарядное устройство и аккумулятор можно оставить подключенными на неопределенный срок с горящим светодиодом. Цвет светодиода изменится на красный (идет зарядка), если зарядное устройство случайно прекратило зарядку аккумулятора. Индикатор зарядки (24) будет гореть, пока аккумулятор подключен к включенному зарядному устройству.

- ◆ Заряжайте разряженные аккумуляторы в пределах 1 недели. Срок службы аккумулятора будет значительно меньше, если он хранится в разряженном состоянии.

#### **Оставшийся аккумулятор в зарядном устройстве**

Зарядное устройство и аккумуляторная батарея могут оставаться подключенными на неопределенный срок с горящим светодиодом. Зарядное устройство будет поддерживать аккумуляторную батарею свежей и полностью заряженной.

#### **Диагностика зарядного устройства**

Если зарядное устройство обнаружило слабый или поврежденный аккумулятор, индикатор зарядки (24) будет быстро мигать красным цветом. Необходимо выполнить следующие операции:

- ◆ Повторно вставить аккумулятор (10).
  - ◆ Если индикатор зарядки продолжает быстро мигать красным светом, используйте другой аккумулятор, чтобы определить, правильно ли проходит процесс зарядки.
- ◆ Если сменный аккумулятор заряжается правильно, исходный аккумулятор является неисправным, и его необходимо вернуть в сервисный центр для переработки.
- ◆ Если новый аккумулятор показывает такую же индикацию, что и исходный аккумулятор, следует отвезти зарядное устройство для тестирования в авторизованный сервисный центр.

**Примечание: Может потребоваться до 60 минут, чтобы определить, что аккумулятор неисправен.**

#### **Включение и отключение (рис. E)**

Для вашей безопасности этот инструмент оборудован двойной системой переключения. Эта система предотвращает случайное включение инструмента.

##### **Включение**

- ◆ Нажать кнопку разблокировки (2) на задней стороне большим пальцем и одновременно сдвинуть переключатель включения / отключения (1).
- ◆ Отпустить кнопку разблокировки (2).

##### **Отключение**

- Отпустить переключатель включения / отключения (1).

**Предостережение!** Никогда не пытайтесь заблокировать переключатель в положение включения.

#### **Обрезка сучьев**

- ◆ Необходимо убедиться, что инструмент работает на полной скорости, прежде чем начинать обрезку.
- ◆ Прочно удерживать инструмент на месте, чтобы избежать возможных рывков или бокового смещения инструмента.
- ◆ Направлять инструмент поперек ветки, слегка надавливая. При обрезке толстых ветвей, где частичный пропил может расщепить и повредить дерево, необходимо выполнять следующие операции:
  - Сделать первый пропил в 15 см от ствола дерева на нижней стороне сука. Использовать верхнюю часть направляющего полотна (6) для выполнения этого пропила.
  - Пропилить одну треть диаметра сука. Затем отпилить сверху.

#### **Очистка, техническое обслуживание и хранение**

Ваш проводной / беспроводной прибор / инструмент от компании Greenworks tools был разработан для функционирования в течение длительного времени с минимальным обслуживанием.

Непрерывная удовлетворительная работа зависит от правильного ухода за инструментом и его регулярной очистки.

**Предостережение!** До выполнения любого обслуживания проводного / беспроводного электроинструмента:

- ◆ Выключить и обесточить прибор / инструмент.
- ◆ Или отключить и извлечь аккумулятор из прибора / инструмента, если прибор / инструмент оборудован отдельной аккумуляторной батареей.
- ◆ Или полностью разрядить аккумуляторную батарею, если она является встроенной, а затем отключить.
- ◆ Отсоединить зарядное устройство от сети перед его очисткой. Зарядное устройство не требует никакого технического обслуживания, кроме регулярной очистки.

Регулярно очищайте вентиляционные щели на приборе / инструменте / зарядном устройстве с помощью мягкой щетки или сухой ткани.

Регулярно очищайте корпус мотора с помощью влажной ткани. Запрещается использовать абразивное чистящее средство или моющее средство на основе растворителя.

Регулярно открывайте патрон и переворачивайте его, чтобы удалить пыль из внутреннего пространства (если установлен).

#### **После использования и перед хранением**

- ◆ Регулярно очищайте вентиляционные щели с помощью чистой сухой кисточки.
- ◆ Для очистки инструмента используйте только мягкое моющее средство и влажную ткань. Не допускайте, чтобы жидкость попала внутрь инструмента, и ни при каких обстоятельствах не погружайте любую часть инструмента в жидкость.
- ◆ Удалите мусор с помощью жесткой щетки.
- ◆ Смажьте цепь машинным маслом.

#### **Установка и демонтаж цепи пилы (рис. G и H)**

**Предостережение!** Всегда надевайте защитные перчатки при установке и демонтаже цепи пилы. Цепь пилы острая и может порезать вас, когда она не работает.

- ◆ Поместить инструмент на прочную и устойчивую поверхность.
- ◆ Ослабить винты (16).
- ◆ Извлечь винты.
- ◆ Снять крышку звездочки (5).
- ◆ Повернуть винт (18) против часовой стрелки, чтобы направляющее полотно (6) отодвинулась, и чтобы уменьшилось натяжение цепи пилы (7).
- ◆ Снять старую цепь пилы со звездочки (19) и направляющего полотна (6).
- ◆ Поместить новую цепь пилы в паз направляющего полотна и вокруг звездочки. Убедиться, что зубья направлены в правильном направлении, сопоставив стрелку на цепи пилы со стрелкой на корпусе.
- ◆ Убедиться, что паз (20) в направляющем полотне находится над позиционирующими штифтами (21), и что отверстие (22) под пазом находится поверх регулировочного штифта (23).
- ◆ Установить на место крышку звездочки (5) и винты (16).
- ◆ Затянуть винты (16).
- ◆ Отрегулировать натяжение цепи, как это описано ниже.

#### **Проверка и регулировка натяжения цепи (рис. G)**

- ◆ Проверить натяжение цепи пилы. Натяжение является правильным, когда цепь пилы (7) отскакивает назад после того, как она была оттянута на 3 мм от полотна цепи пилы небольшим усилием среднего и большого пальцев. Не должно быть провисания между направляющим полотном (6) и цепью пилы (7) на нижней стороне.

Для регулировки натяжения:

- ◆ Ослабить винты (16).
- ◆ Повернуть винты (18) по часовой стрелке.

**Предостережение!** Запрещается избыточное натяжение цепи, поскольку это приведет к избыточному износу и сократит срок службы полотна и цепи.

- ◆ Как только натяжение цепи станет правильным, затянуть винты (16).

**Предостережение!** Когда цепь пилы является новой, необходимо часто проверять натяжения в период первых двух часов работы, поскольку новая цепь пилы слегка растягивается.

#### **Смазка цепи**

Цепь пилы должна смазываться перед каждым использованием и после очистки; при этом необходимо применять только правильный сорт машинного масла (кат. № A6027).

- ◆ Равномерно смазать всю цепь пилы (7).

#### **Хранение**

Когда инструмент не используется в течение нескольких месяцев, лучше оставить аккумулятор подключенным к зарядному устройству.

В противном случае необходимо выполнить следующие операции:

- ◆ Полностью зарядите аккумулятор.
- ◆ Извлеките аккумулятор из инструмента.
- ◆ Храните инструмент и аккумулятор в безопасном и сухом месте.
- ◆ Температура хранения должна всегда оставаться в диапазоне от +10°C до +40°C. Поместите аккумулятор на ровную поверхность.
- ◆ Перед использованием инструмента после длительного хранения необходимо снова полностью зарядить аккумулятор.

## Защита окружающей среды



Раздельный сбор. Это изделие не должно утилизироваться с обычными бытовыми отходами. Если однажды вы обнаружите, что ваше изделие Greenworks tools требует замены, или если оно больше не может быть вам полезно, не выбрасывайте его вместе с бытовыми отходами. Определите это изделие для раздельного сбора.



Раздельный сбор использованных изделий и упаковки позволяет переработку материалов и их повторное использование. Повторное использование переработанных материалов позволяет предотвращать загрязнение окружающей среды и уменьшает потребность в сырье.

## Аккумуляторы



В конце срока службы утилизируйте аккумуляторы с должной заботой об окружающей среде:

- ♦ Запрещается коротко замыкать клеммы аккумулятора.
  - ♦ Запрещается сжигать аккумулятор(ы), поскольку это может создать риск травм или взрыва.
- ♦ Полностью разрядите аккумулятор, а затем извлеките его из инструмента.
- ♦ Аккумуляторы пригодны для вторичной переработки. Поместите аккумулятор(ы) в подходящую упаковку, гарантирующую отсутствие короткого замыкания. Сдайте их в любой авторизованный сервисный центр или в местный пункт переработки.

## Технические данные

	20157
Входное напряжение	40 В постоянного тока
Скорость цепи без нагрузки	7,8 мин <sup>-1</sup>
Макс. длина реза:	20 см
Вес	4,7 кг
Емкость масляного резервуара цепи	50 мл

## Аккумулятор 29717/29727

Напряжение	40 В постоянного тока
Мощность	73 / 146 Втч
Тип	Литиевый

## Зарядное устройство 29417/29447

Входное напряжение	100-240 В переменного тока
Выходное напряжение	40 В постоянного тока
Выходной ток	2000 мА

Уровень звукового давления в соответствии со стандартом EN ISO 11680-1:

Звуковое давление (LpA) 78 дБ(A), неопределенность (K) 3 дБ(A)

Уровень звуковой мощности в соответствии со стандартом EN ISO 3744:

Звуковая мощность (LWA) 98 дБ(A), неопределенность (K) 3 дБ(A)

Общее значение вибрации (трехкомпонентная сумма векторов) в соответствии со стандартом EN 60745:

Резка недавно срубленных хвойных пород (ahW) = <2,5 м/с<sup>2</sup>,

неопределенность (K) 1,5 м/с<sup>2</sup>

## ВЫЯВЛЕНИЕ И УСТРАНЕНИЕ НЕИСПРАВНОСТЕЙ

Неисправность	Возможная причина	Корректирующее действие
Работа шины и цепи сопровождается нагревом и дымом.	Проверить на предмет избыточного натяжения цепи. Пустой резервуар смазки шины.	Натянуть цепь. Обратитесь к разделу <b>Натяжение цепи</b> , ранее приведенному в этом руководстве. Проверить масляный резервуар шины.

<p>Мотор работает, но цепь не вращается.</p>	<p>Цепь натянута слишком туго. Проверить сборку направляющей шины и цепи. Проверить направляющую шину и цепь на наличие повреждений.</p>	<p>Повторно натянуть цепь. Обратитесь к разделу <b>Натяжение цепи</b>, ранее приведенному в этом руководстве. Обратитесь к разделу <b>Замена шины и цепи</b>, ранее приведенному в этом руководстве. Проверить направляющую шину и цепь.</p>
--	--	--

## УТИЛИЗАЦИЯ



Электроинструменты и аксессуары содержат большое количество ценных ресурсов и пластмасс, которые могут быть переработаны. Неисправные электрические приборы не должны утилизироваться вместе с бытовыми отходами. Пожалуйста, утилизируйте их в специально оборудованных местах. Обратитесь за советом по переработке отходов к местной администрации или розничному торговцу.

## ДЕКЛАРАЦИЯ СООТВЕТСТВИЯ ЕС

Директива о механическом оборудовании



20157

Компания Greenworkstools заявляет, что изделия, описанные в разделе “технические данные” соответствуют положениям следующих документов:  
2006/42/EC, EN ISO 11680-1

Данные изделия также соответствуют директиве 2004/108/EC.

За более подробной информацией обращайтесь в компанию Greenworkstools по нижеприведенному адресу. Нижеподписавшийся является ответственным за составление технической документации и делает это заявление от лица Greenworkstools.

Место, дата: Чанг Джоу, 09/02/2012

Подпись: Деннис Якобсон (бакалавр технических наук, дипломированный инженер, член института техники и технологии)

Вице-президент по разработкам

## ГАРАНТИЯ

Компания Greenworkstools уверена в качестве своей продукции и предлагает выдающиеся условия гарантии. Это гарантийное заявление является дополнительным, и ни в коем случае не ставит под сомнение ваши законные права. Гарантия действительна на территории государств – членов Европейского Союза и Европейской зоны свободной торговли.

Если изделие компании Greenworkstools выходит из строя из-за дефектов материалов, сборки или отсутствия соответствия в течение 24 месяцев с даты покупки, компания Greenworkstools гарантирует замену дефектных частей, ремонт продукции, подвергшейся значительному износу, или замену такой продукции, чтобы обеспечить минимальные затруднения для заказчика, если только:

- ♦ Изделие не использовалось для торговли, профессиональных или наемных целей.
- ♦ Изделие не подверглось неправильному или небрежному обращению.
- ♦ Изделие не получило повреждения от посторонних предметов, веществ или в результате несчастного случая.
- ♦ Не были предприняты попытки выполнения ремонта лицами, не являющимися авторизованным ремонтным персоналом или сервисным персоналом компании Greenworkstools.

Для заявления претензий по гарантии необходимо представить документы, подтверждающие покупку, продавцу или в авторизованный сервисный центр. Вы можете узнать местоположение ближайшего авторизованного сервисного центра, обратившись в местный офис компании Greenworks по адресу, указанному в настоящем руководстве. Кроме того, список авторизованных сервисных центров компании Greenworkstools и полная информация о нашем послепродажном обслуживании и контактах доступна в сети интернет по адресу: [www.greenworkstools.com](http://www.greenworkstools.com)

Пожалуйста, посетите наш веб-сайт [www.greenworkstools.com](http://www.greenworkstools.com), чтобы зарегистрировать ваше новое изделие Greenworkstools и быть постоянно в курсе новой продукции и специальных предложений. Дальнейшую информацию о бренде Greenworkstools и ассортименте нашей продукции можно получить на сайте [www.greenworkstools.com](http://www.greenworkstools.com).